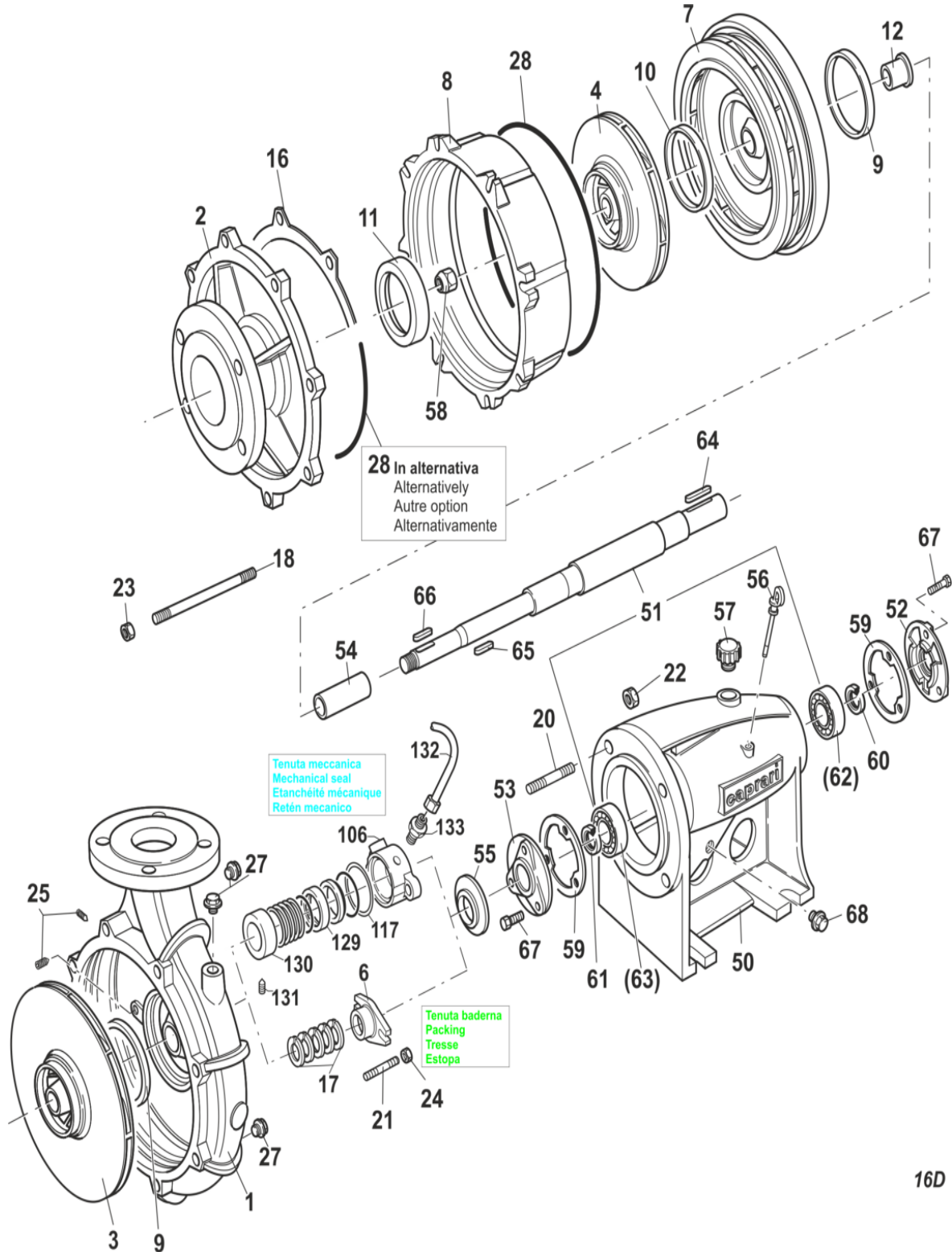


CAPRARI S.p.A

41123 MODENA (ITALY) - VIA EMILIA OVEST, 900
Tel. +39 059897611 - Fax +39 059 897897
email: info@caprari.it - www.caprari.com



780877 - MEC-MR125/2A HORIZONTAL PUMPE



16D

Stückliste

Pos.	Code	Serien N °	Beschreibung	Menge
1	400107	MEC125/420-1	DRUCKAUSGANG	1 ST
2	400404	MEC125/420-3	DECKEL	1 ST
3	400821	MEC125/420-5A	LAUFRAD D.420	1 ST
4	400820	MEC125/330-5A	LAUFRAD D.330	1 ST
6	410634	MEC100/420-8	STOPFBUCHSE	1 ST
7	430385	MECM125-73	VERTEILER	1 ST
8	430391	MECM125-74	STUFENGEGÄUSE	1 ST
9	440542	MEC125/420-165A	SCHLEIßRING	2 ST
10	440542	MEC125/420-165A	SCHLEIßRING	1 ST
11	440543	MEC125/420-165B	SCHLEIßRING	1 ST
12	410716	MECM125-10	HÜLSE	1 ST
16	330738	MEC125/420-141	DECKEL	2 ST
17	330346	MEC100/420-33	DICHTUNG	7 ST
18	300613	PS01096	SPEZIALSTIFT	12 ST
20	300380	PN0721	STIFT	4 ST
21	300398	PN02011	STIFT	2 ST
22	310034	DN0723	MUTTER	4 ST
23	310031	DN0724	MUTTER	12 ST
24	310203	DN01435	MUTTER	2 ST
25	300760	GC0726	DÜBEL	2 ST
27	310714	TF01304	STOPFEN	3 ST
28	330471	OR0897	O-RINGDICHTUNG	1 ST
50	440807	MEC4A-178	FUßTEIL	1 ST
51	411167	MEC4AMR/2-1007	PUMPENWELLE + CSN L.851	1 ST
62	350085	CSN01299	LAGER 3211/C3	1 ST
63	350115	CSN0851	LAGER 3309/C3	1 ST
52	410680	MEC4AC-9	LAGERDECKEL	1 ST
53	410673	MEC4A-9	LAGERDECKEL	1 ST
54	410863	MEC4AU-220	WELLENABSTANDSHÜLSE	1 ST
55	310837	MEC100/420-18	VERTEILER	1 ST
56	310818	MEC4A-26	ÖLMEßSTAB	1 ST
57	310743	MEC1A-28	ÖLFILTERVERSCHLUß	1 ST
58	330134	DS02311	MUTTER, OHNE DIN	1 ST
59	330826	MEC4A-146	FLANSCH	2 ST
60	330291	AT01356	DICHTUNGSRING 55x70x8	1 ST
61	330261	AT01799	DICHTUNGSRING 45x65x8	1 ST
64	310495	LCH01633	FEDER	1 ST
65	310454	LCH0718	FEDER	1 ST
66	310454	LCH0718	FEDER	1 ST
67	300080	VTE0119	SCHRAUBE	6 ST
68	310714	TF01304	STOPFEN	1 ST